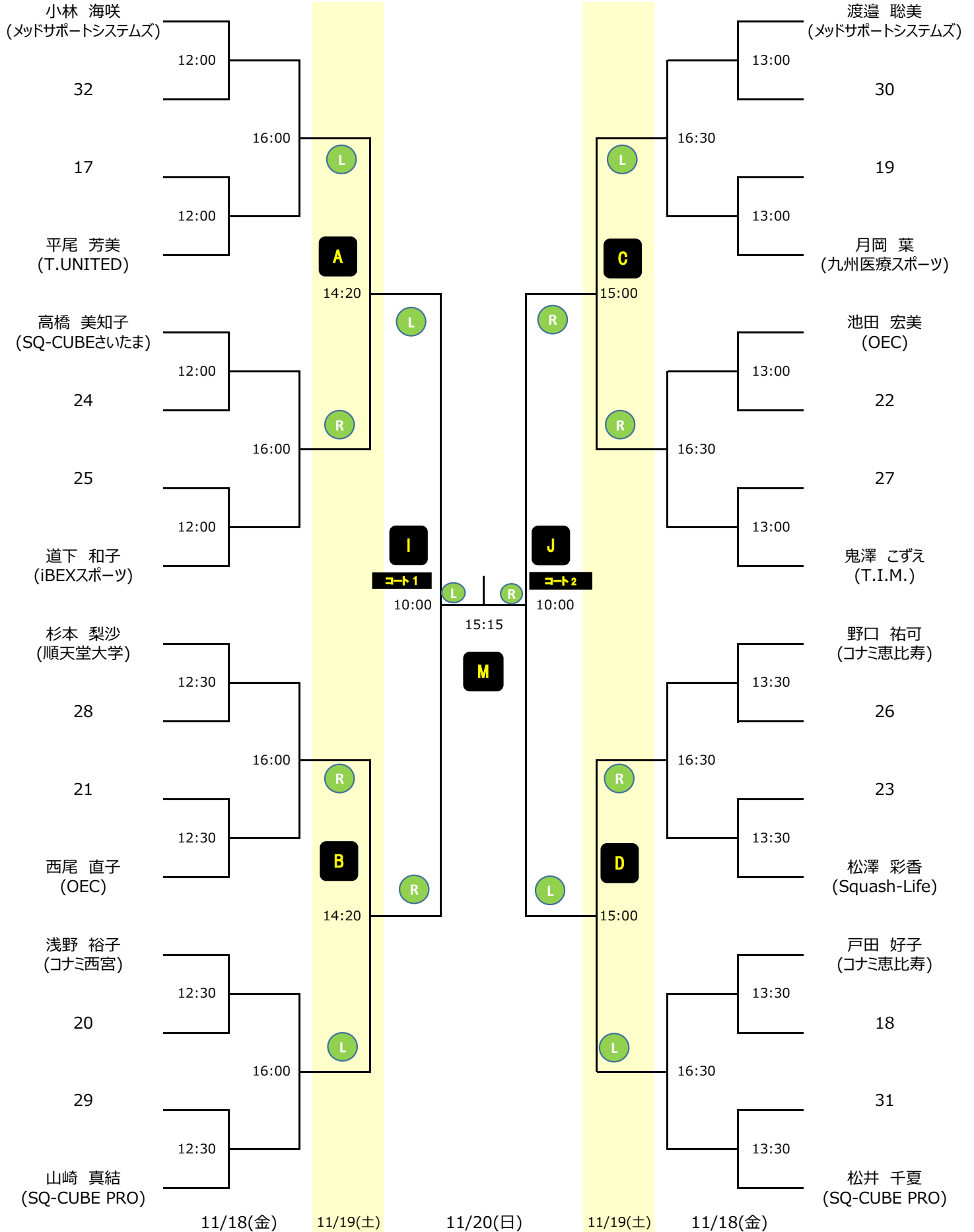




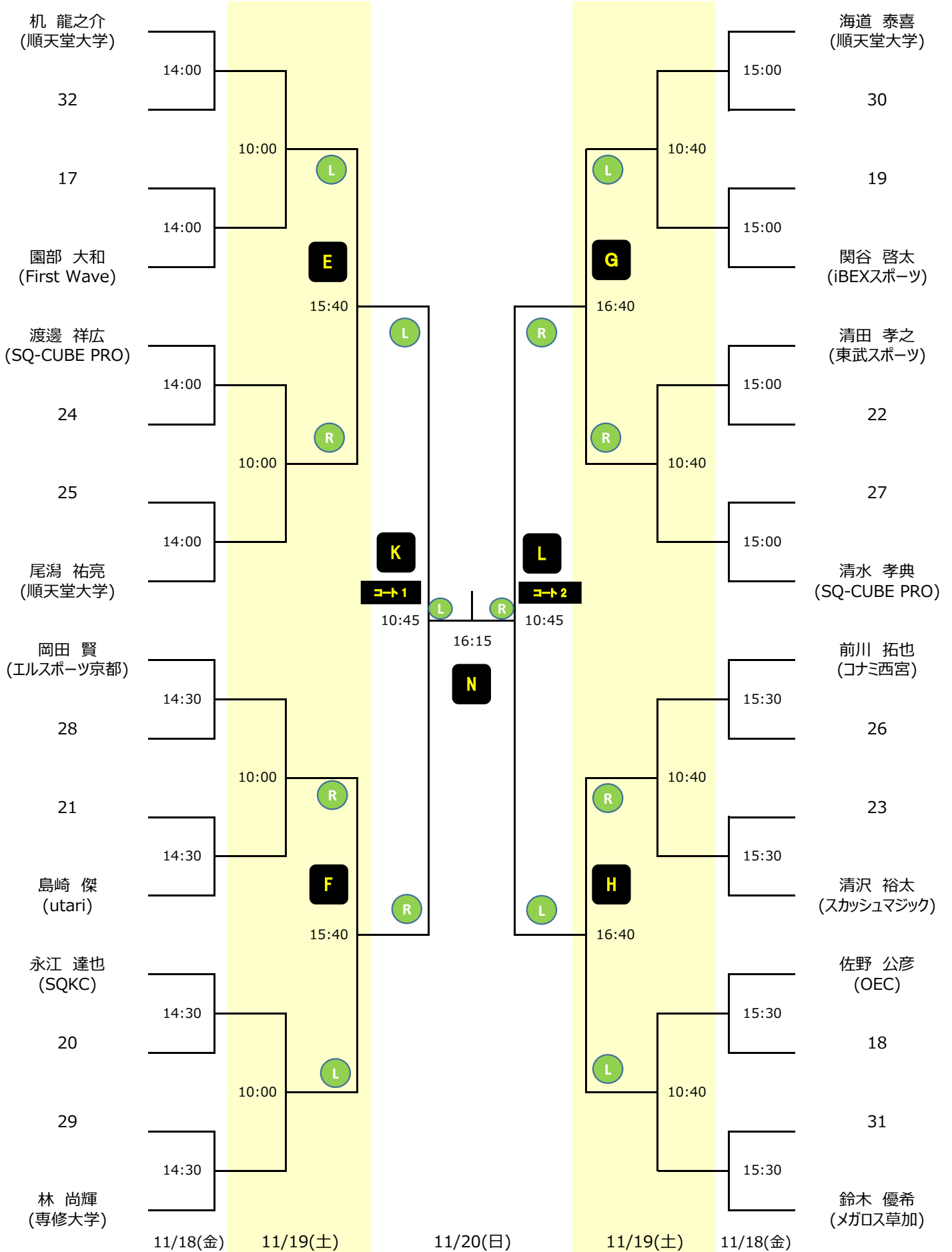
選手権女子本戦



A~N の観戦座席は有料



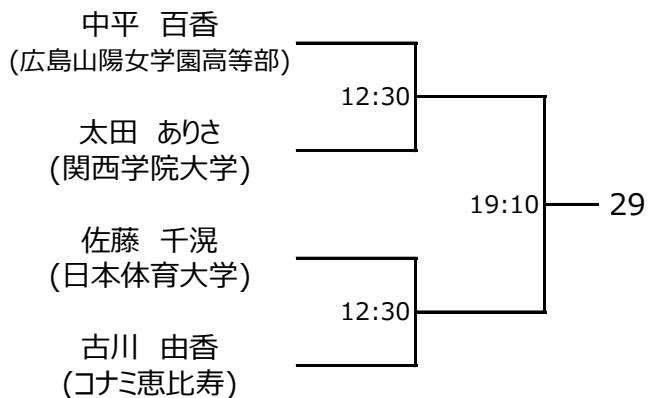
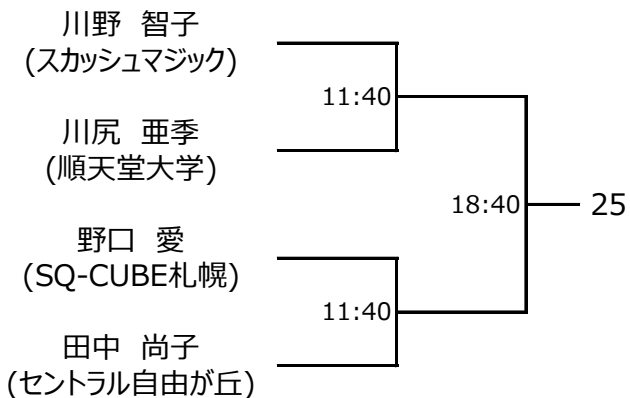
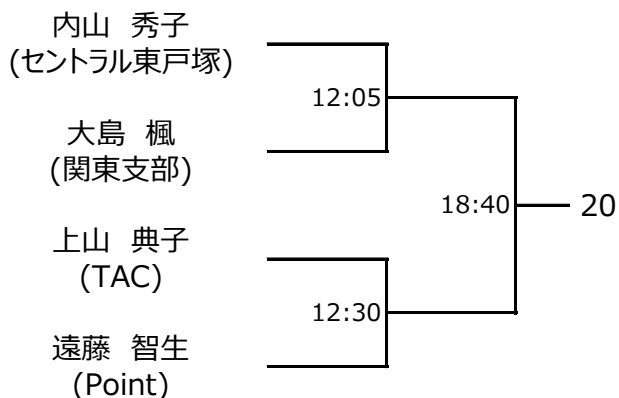
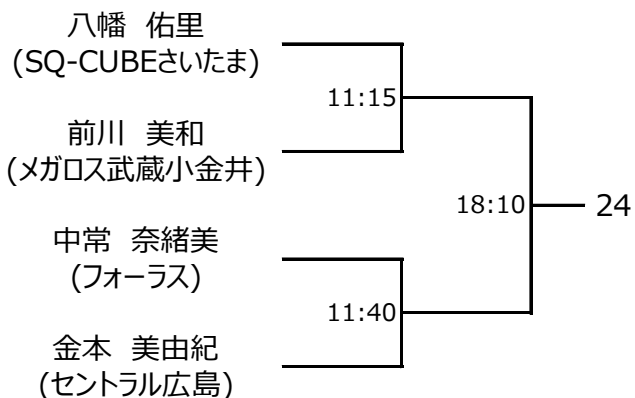
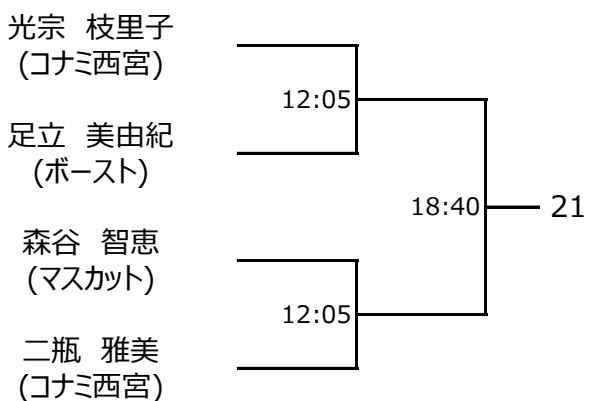
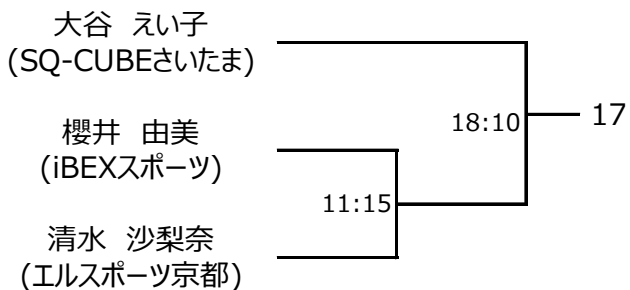
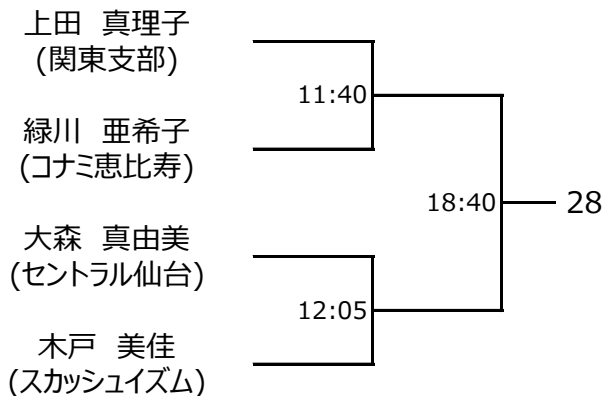
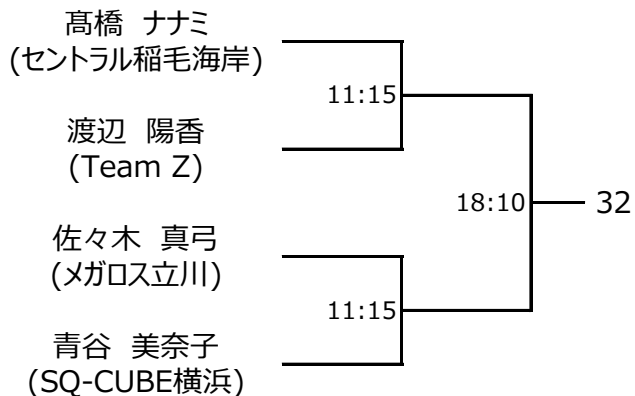
選手権男子本戦



A~N の観戦座席は有料

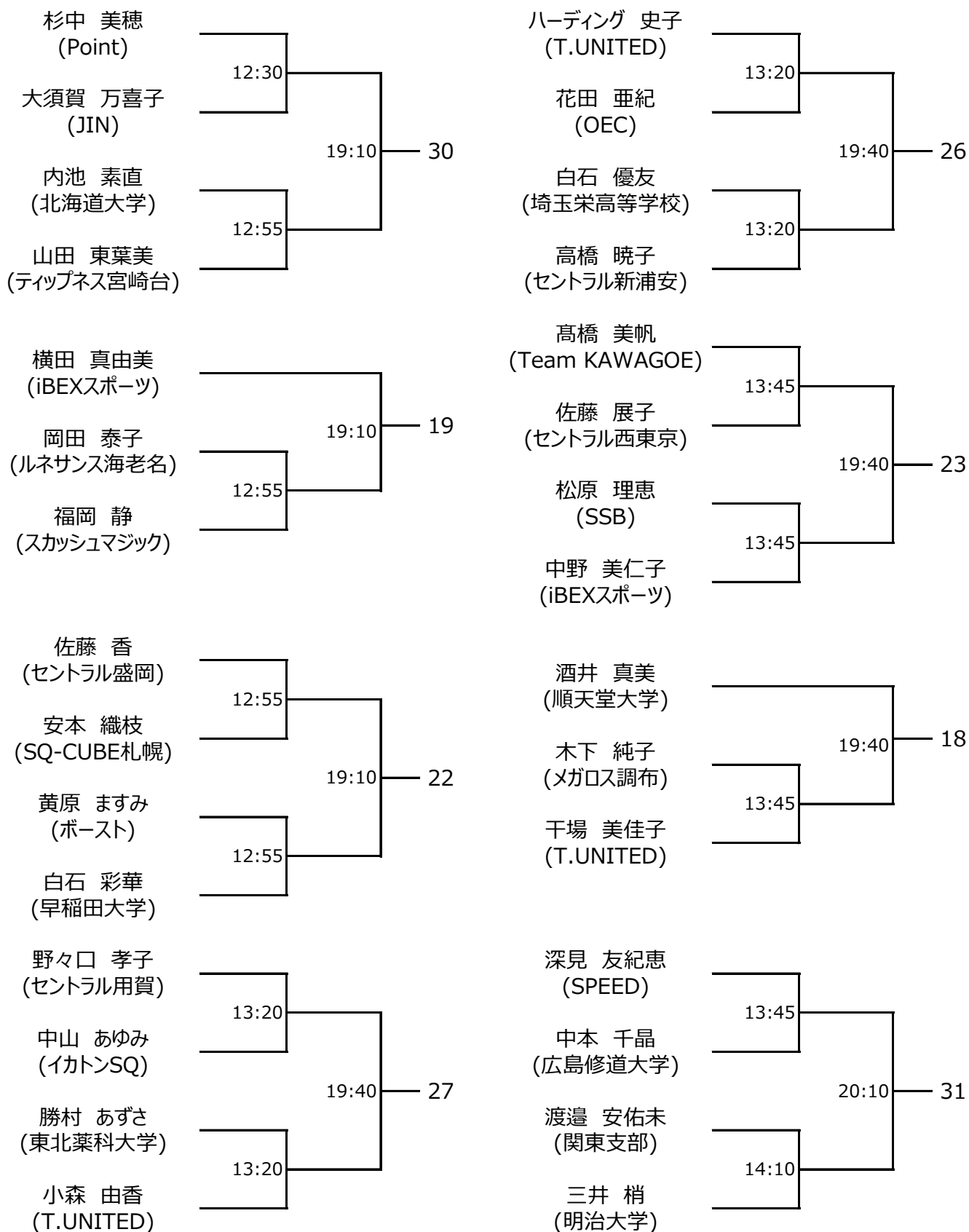


選手権女子予選(1/2)



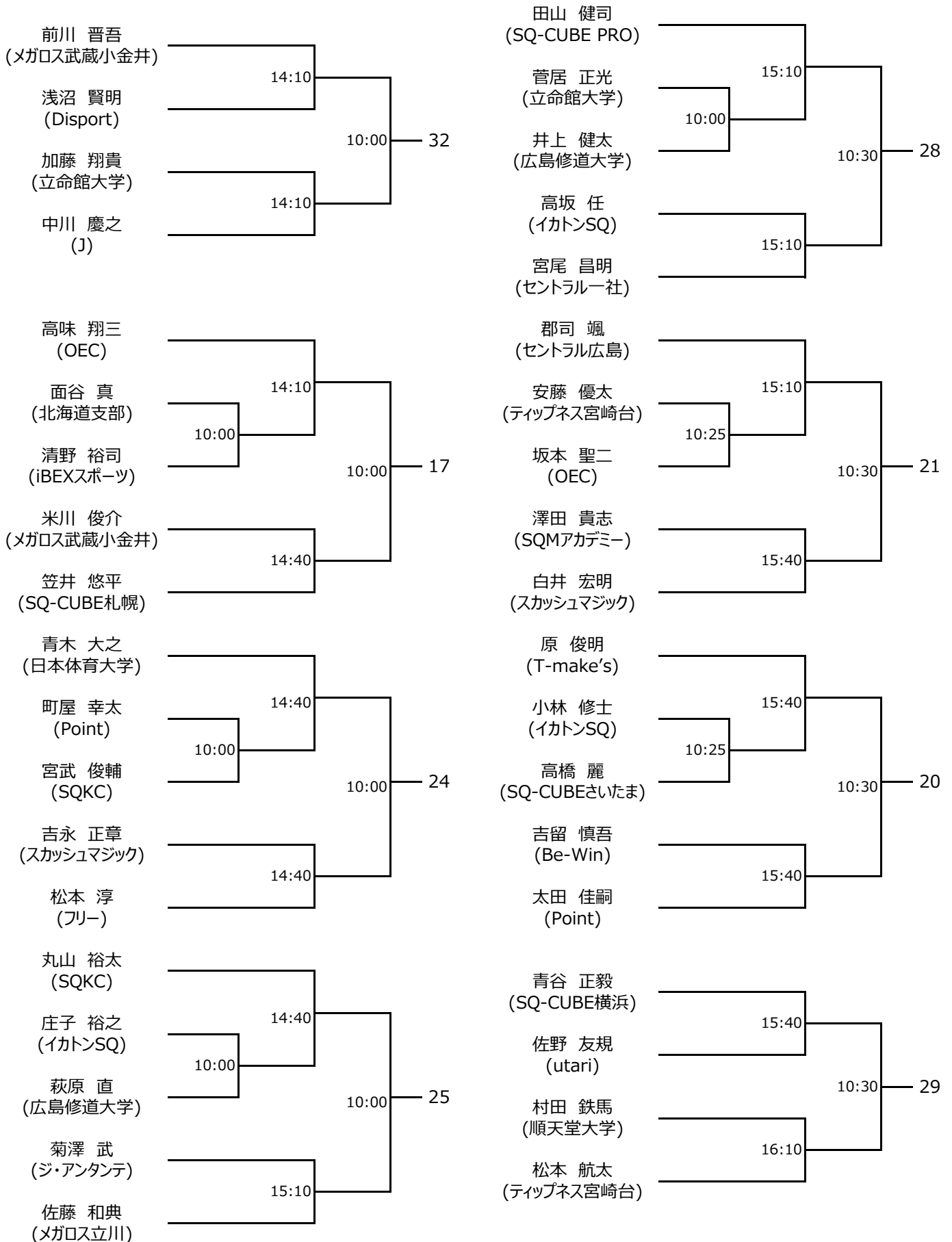


選手権女子予選(2/2)



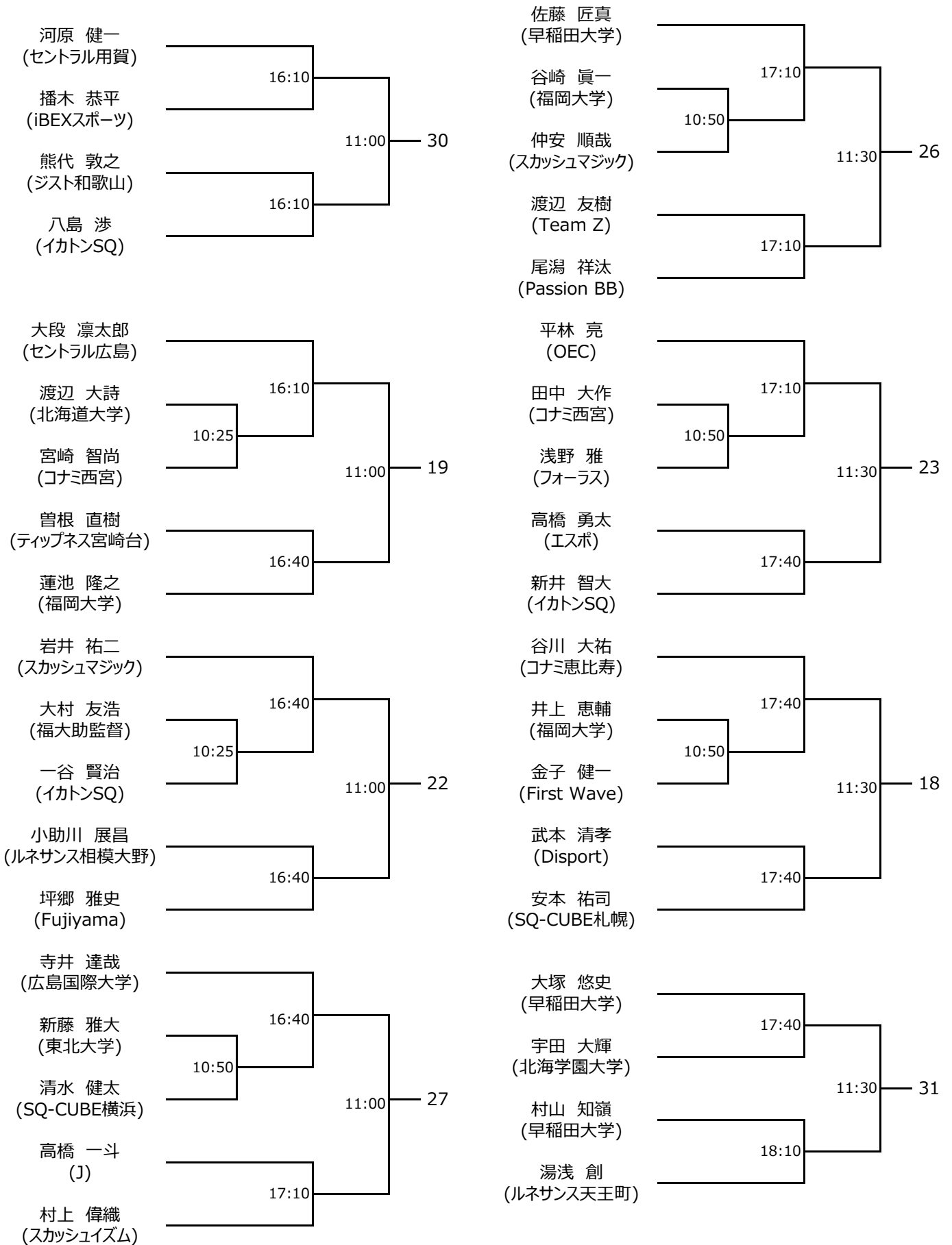


選手権男子予選(1/2)



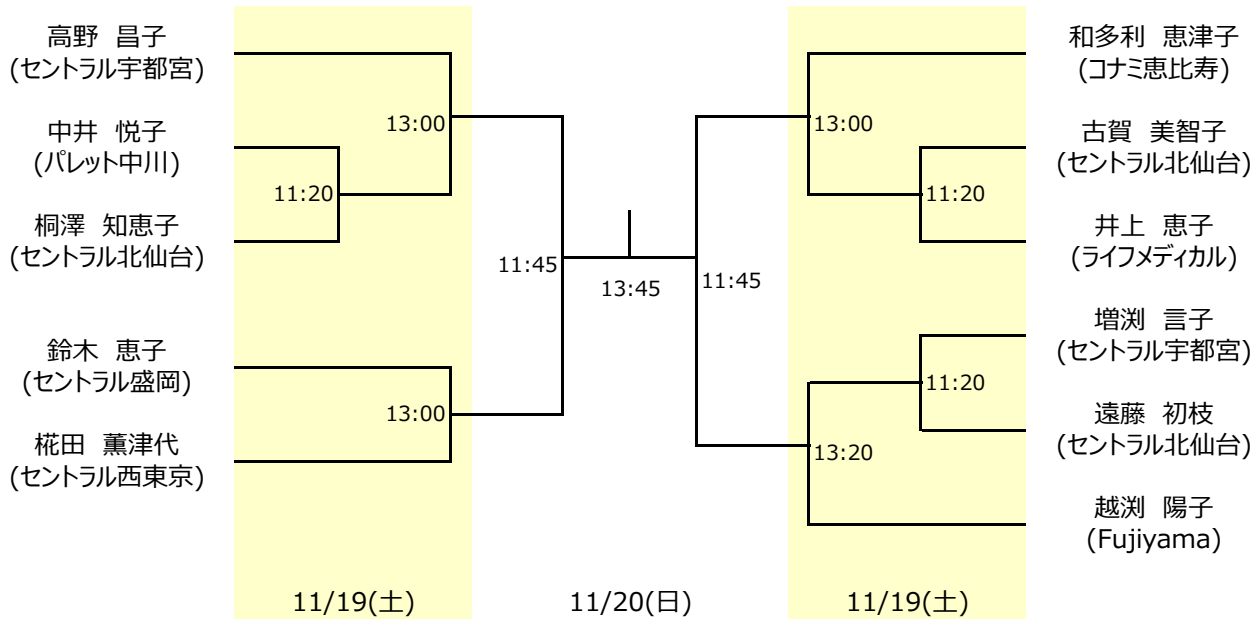


選手権男子予選(2/2)





マスターズ女子over60

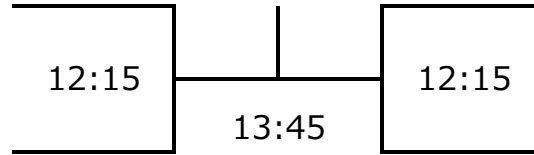




マスターズ女子over55

大森 真由美
(セントラル仙台)

舟山 佐智
(Be-Win)



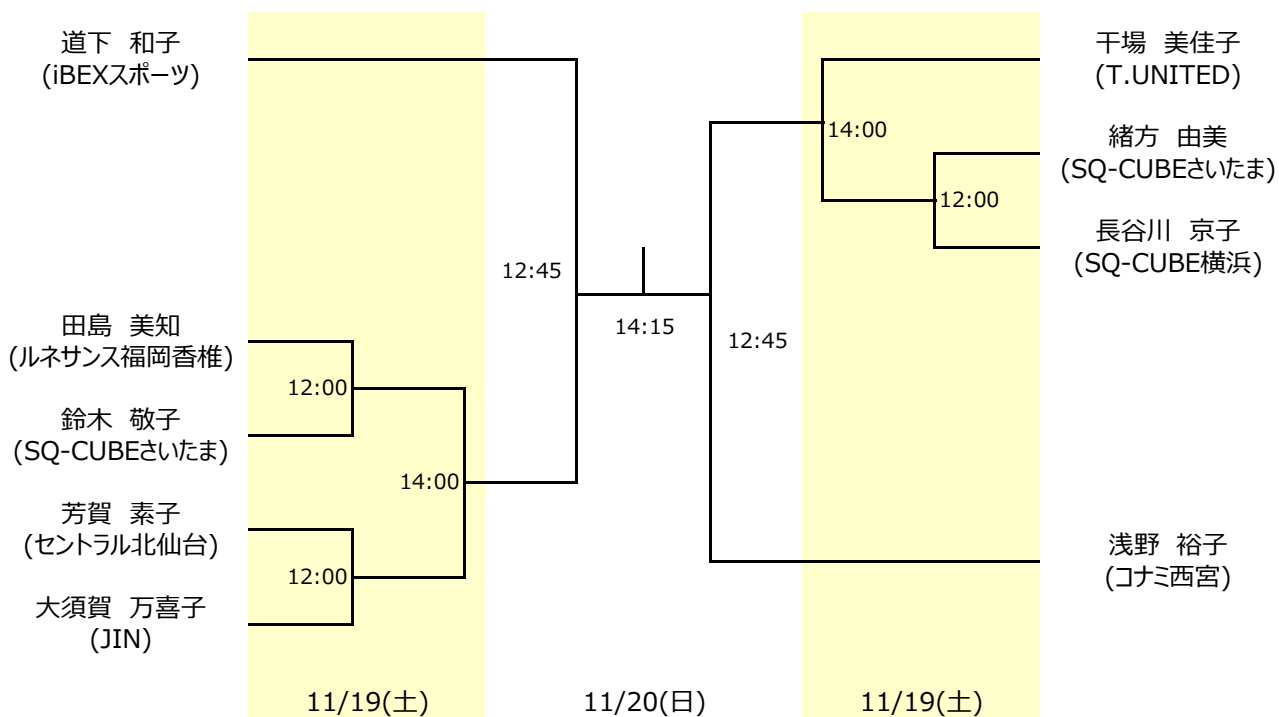
乙訓 晴美
(フォーラス)

大野 さゆり
(SQ-CUBE横浜)

全て11/20(日)



マスターズ女子over45



※上位シードが大きくなっていますが、ランキング差を考慮して制定しています。

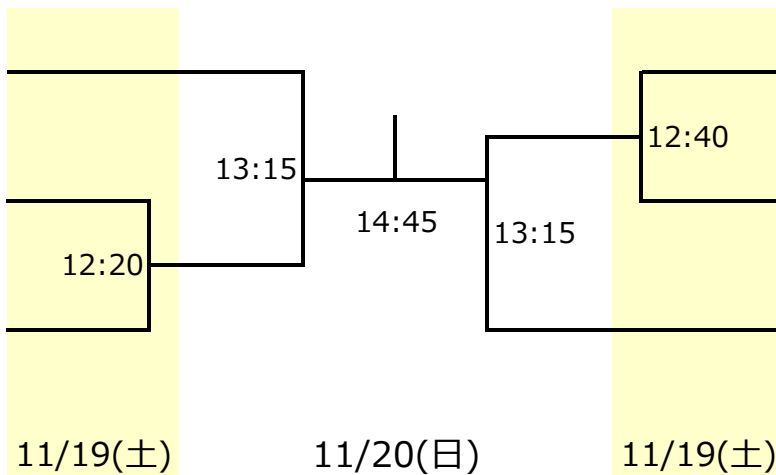


マスターズ女子over35

高橋 美知子
(SQ-CUBEさいたま)

倉知 亮子
(ルネサンス東久留米)

西森 美智子
(エポック中原)



野口 愛
(SQ-CUBE札幌)

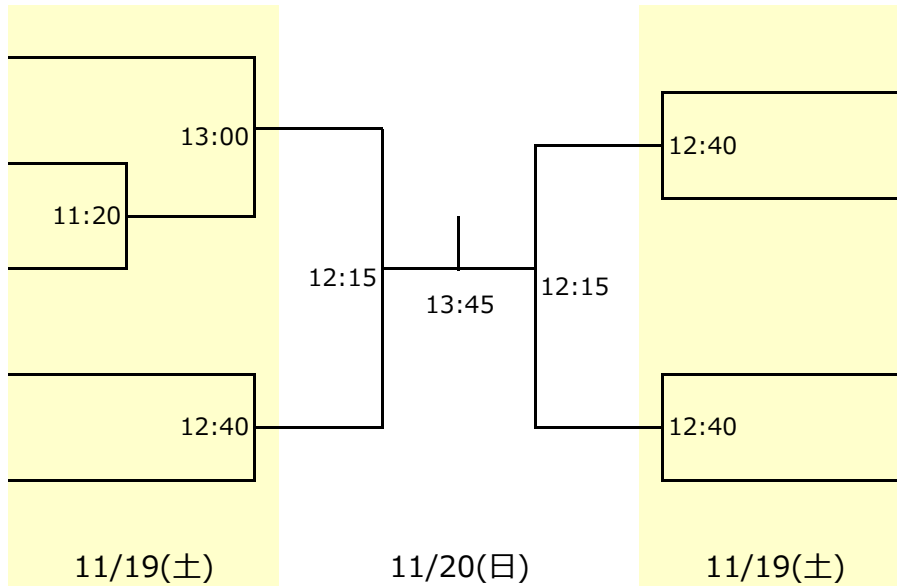
池野 綾子
(ドウ高崎)

戸田 好子
(コナミ恵比寿)



マスターズ男子over55

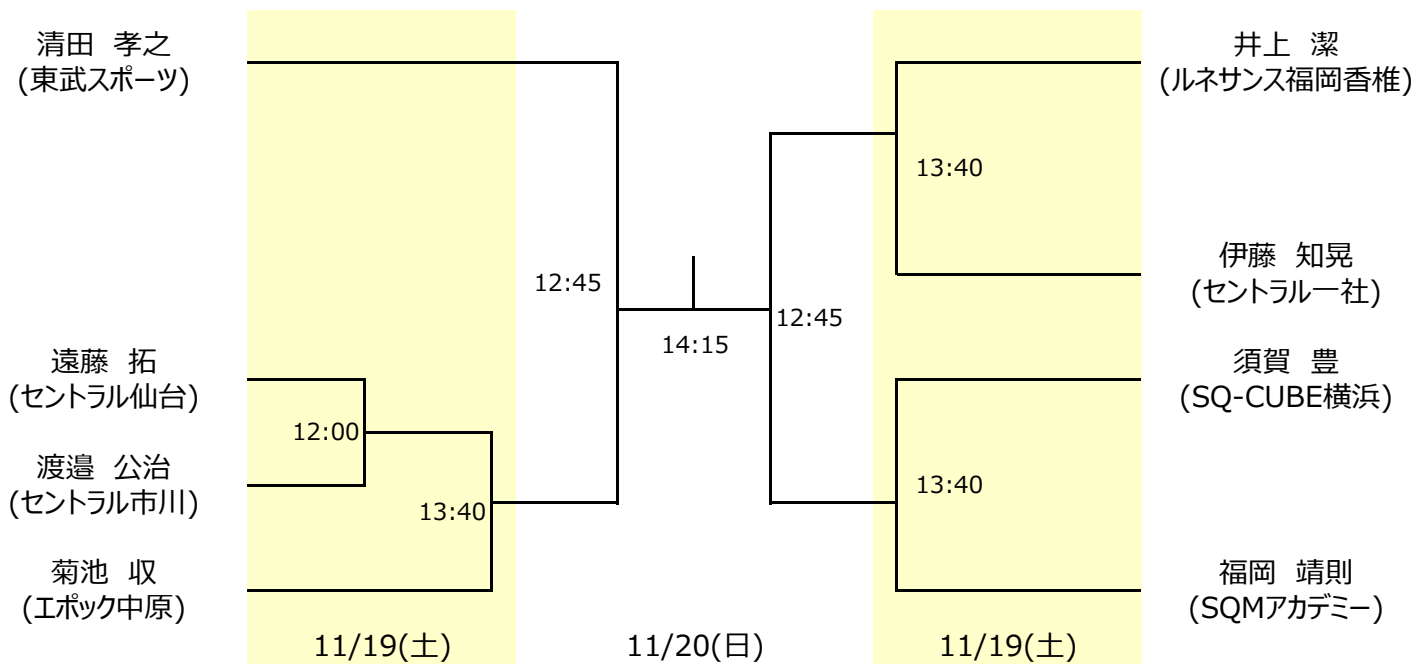
浅井 俊哉
(OEC)
太刀川 善一郎
(セントラル用賀)
加藤 啓之
(セントラル東戸塚)
大久保 英俊
(utari)
上野 尚
(中国四国支部)



澤田 泰宏
(コナミスポーツ)
福井 道也
(セントラルー社)
渡邊 厚志
(パレット中川)
浅野 雅
(フォーラス)



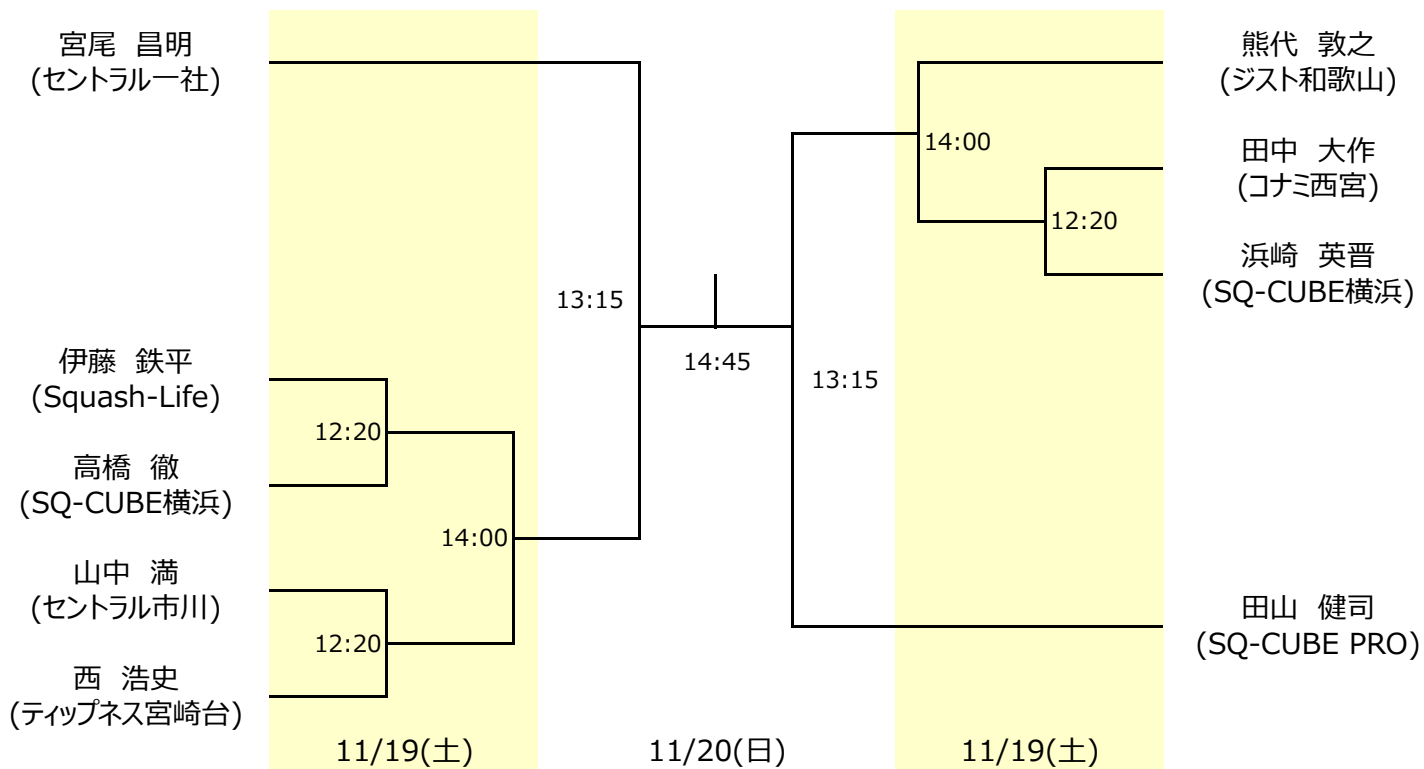
マスターズ男子over45



※上位シードが大きくなっていますが、ランキング差を考慮して制定しています。



マスターズ男子over35



※上位シードが大きくなっていますが、ランキング差を考慮して制定しています。